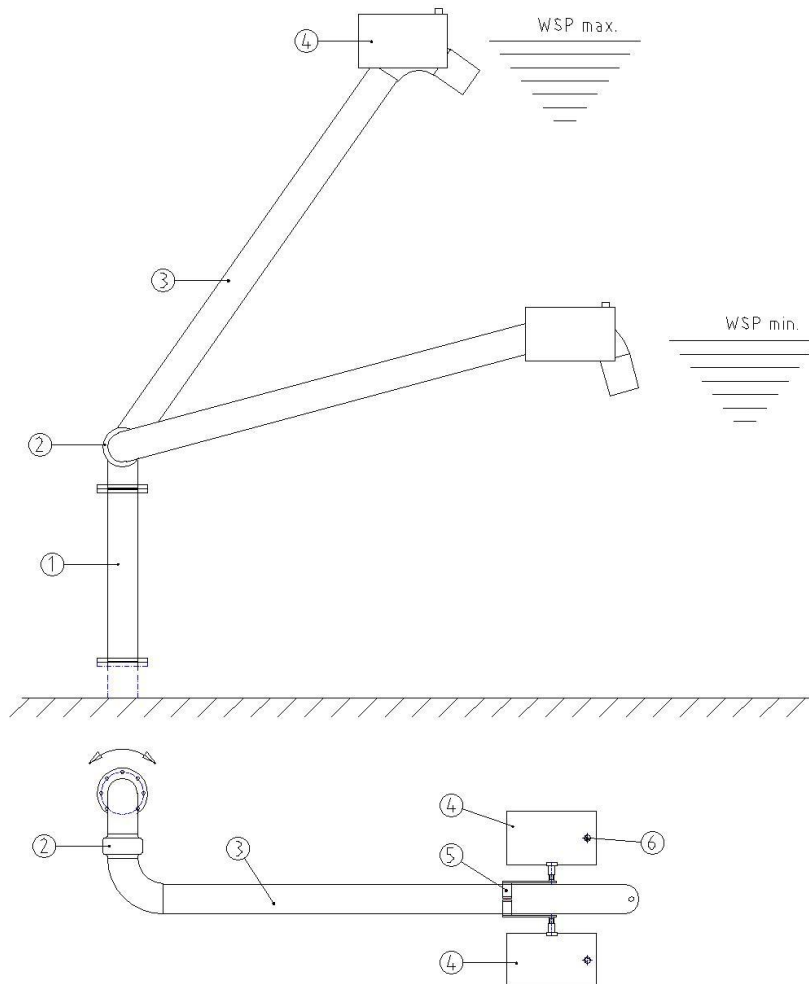


Trübwasserabzug TA 150 – 01
Ableitung vertikal



Der Trübwasserabzug TA150-01 besteht aus folgenden Komponenten:

- (1) Standrohr DN 150
- (2) Drehgelenk
- (3) Abzugsrohr DN 150
- (4) Doppelschwimmer
- (5) Schelle
- (6) Schwimmerbefüllung

